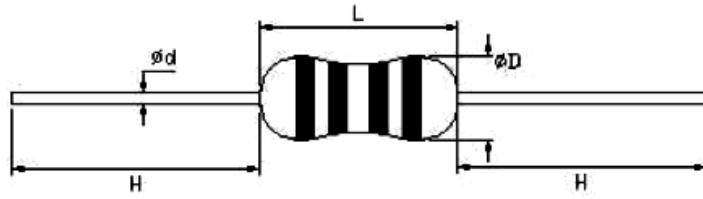




# VGA индуктивности с цветной маркировкой



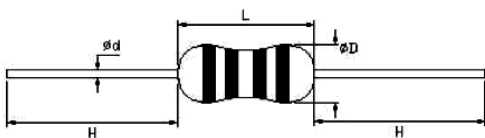
## 1. Маркировка:

VGA	0307	-	220	K	P	52	E			
Тип продукта	Размеры (мм)		Номинальная индуктивность (мкГн)	Допуск	Упаковка	Расширенная конфигурация	Примечание			
VGA индуктивность с цветной маркировкой	Тип	D макс.	L макс.	Первые две цифры являются значимыми, а третья цифра число нулей. <b>Пример:</b> 101=100мкГн 5R6=5.6мкГн R47=0.47мкГн	J	±5.0%	См. таблицу	См. таблицу	E	Без свинца
	0204	2.3	4.2		K	±10.0%				
	0307	2.3	7.0		M	±20.0%			Blank	Содержит свинец
	0410	2.3	9.5							
0510	2.3	11.0								

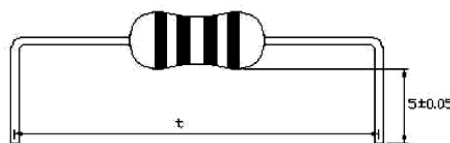
Упаковка			Расширенная конфигурация		
Ленты и катушки	P	Лента	Ленты и катушки	26	Ширина ленты: 26 мм
	T	Катушка		52	Ширина ленты: 52 мм
Россыпь	F	Аксиальные	Формованный вывод	05	Шаг формовки выводов: 5.08 мм
	L	Формованные		07	Шаг формовки выводов: 7.5 мм
	V	Формованный один вывод		10	Шаг формовки выводов: 10.0 мм
	VK	Формованный один вывод с ограничением		12	Шаг формовки выводов: 12.5 мм
				15	Шаг формовки выводов: 15.0 мм
		17	Шаг формовки выводов: 17.5 мм		
		20	Шаг формовки выводов: 20.0 мм		

## 2. Структура (расширенные размеры):

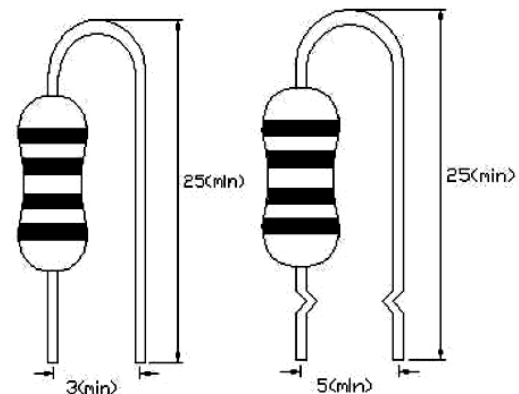
Тип	Размеры (мм)				
	$\Phi D \leq$	$L \leq$	$t$	$\Phi d$	$H \geq$
LGA0204	2.3	4.2	$t = 5.08 \pm 0.6$ ; $t = 7.50 \pm 0.6$	$0.50 \pm 0.05$	20
LGA0204	2.8	7.0	$t = 10.0 \pm 0.6$ ; $t = 12.5 \pm 0.6$	$0.50 \pm 0.05$	
LGA0204	4.0	10.5	$t = 12.5 \pm 0.6$ ; $t = 15.0 \pm 0.6$ ; $t = 17.5 \pm 0.6$ ; $t = 20.0 \pm 0.6$	$0.60 \pm 0.05$	
LGA0204	5.0	10.5	$t = 15.0 \pm 0.6$ ; $t = 17.5 \pm 0.6$ ; $t = 20.0 \pm 0.6$	$0.65 \pm 0.05$	



Аксиальные выводы



Формованные выводы (L тип)

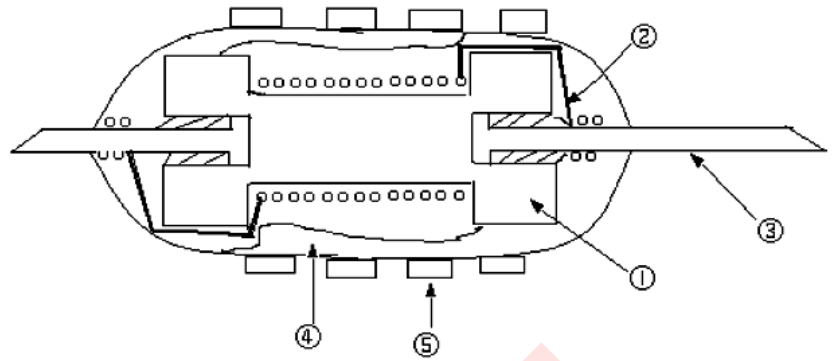


Формованный один вывод (V тип) (VK тип)

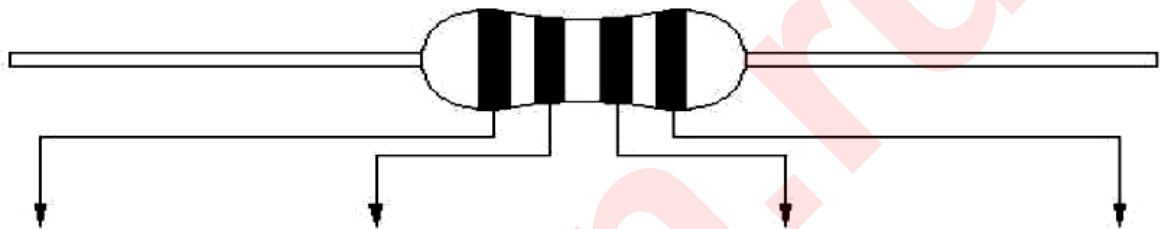


### 3. Структура:

№	Названия частей	Материал
1	сердечник	феррит
2	проволока	эмалированные проволока
3	вывод	луженая медная проволока
4	покрытие	эпоксидная смола
5	цветная маркировка	эпоксидные краски для цветовой кодировки



### 4. Цветовая маркировка:



	Номинальная индуктивность (мкГн)			Допуск
	Первая цветная полоса	Вторая цветная полоса	Третья цветная полоса	Четвертая цветная полоса
	1-й разряд	2-й разряд	3-й разряд	
Черный	0	0	$\times 10^0$ (1)	M : $\pm 20\%$
Коричневый	1	1	$\times 10^1$ (10)	
Красный	2	2	$\times 10^2$ (100)	
Оранжевый	3	3	$\times 10^3$ (1000)	
Желтый	4	4	$\times 10^4$ (10000)	
Зеленый	5	5	$\times 10^5$ (100000)	
Синий	6	6		
Фиолетовый	7	7		
Серый	8	8		
Белый	9	9		
Золотой	/	/	$\times 10^{-1}$ (0.1)	J : $\pm 5\%$
Серебряный	/	/	$\times 10^{-2}$ (0.01)	K : $\pm 10\%$

Если номинальная индуктивность 22мкГн и допуск  $\pm 5\%$ , соответственно красный + красный + черный + золотой;

Если номинальная индуктивность 1мкГн и допуск  $\pm 5\%$ , соответственно коричневый + черный + золотой + серебранный;

Если номинальная индуктивность 0.22мкГн и допуск  $\pm 20\%$ , соответственно красный + красный + серебранный + черный.

**ПРИМЕЧАНИЕ:** Только первые три цвета отмечены на корпусе LGA0204, в связи с небольшим размером.



## LGA0204 ИНДУКТИВНОСТИ, ЭЛЕКТРИЧЕСКИЕ ХАРАКТЕРИСТИКИ И УСЛОВИЯ ИСПЫТАНИЙ.

LGA0204	Индуктивность (мкГн)	Допуск	Q (min)	RDC (Ом) макс.	Тестовая частота (МГц)	SRF (МГц) мин.	Номинальный ток I <sub>DC</sub> (мА) макс.
LGA0204-R22	0.22		35	0.40	25.2	150	400
LGA0204-R27	0.27			380			
LGA0204-R33	0.33			370			
LGA0204-R39	0.39			350			
LGA0204-R47	0.47			330			
LGA0204-R56	0.56			320			
LGA0204-R68	0.68			310			
LGA0204-R82	0.82			290			
LGA0204-1R0	1.0			270			
LGA0204-1R2	1.2			M: ±20%			40
LGA0204-1R5	1.5	1.0	80		250		
LGA0204-1R8	1.8	1.1	60		240		
LGA0204-2R2	2.2	1.2	45		230		
LGA0204-2R7	2.7	1.3	40		220		
LGA0204-3R3	3.3	1.4	38		210		
LGA0204-3R9	3.9	1.6	35		200		
LGA0204-4R7	4.7	1.7	32		190		
LGA0204-5R6	5.6	1.9	30		180		
LGA0204-6R8	6.8	K: ±10%	2.0		28	175	
LGA0204-8R2	8.2		2.2	26	165		
LGA0204-100	10		2.5	24	160		
LGA0204-120	12		2.5	22	150		
LGA0204-150	15		2.8	20	145		
LGA0204-180	18		3.1	18	140		
LGA0204-220	22		3.4	17	130		
LGA0204-270	27		4.3	16	80		
LGA0204-330	33		4.7	14	76		
LGA0204-390	39		5.2	13	74		
LGA0204-470	47	5.8	12	70			
LGA0204-560	56	6.4	11	68			
LGA0204-680	68	7.2	10	64			
LGA0204-820	82	11.0	9.5	46			
LGA0204-101	100	12.0	9.0	44			
LGA0204-121	120	13.0	0.796	8.0	42		
LGA0204-151	150	16.0		6.0	39		
LGA0204-181	180	18.0		5.5	37		
LGA0204-221	220	20.0		5.0	35		
Испытательное оборудование	HP4285A (HP4286A, HP4287A)			HP4338B		HM9461	HP42841A
Температура окружающей среды	18~25°C						
Относительная влажность окружающего воздуха	45%~75%						

Продукты могут быть настроены в соответствии с требованиями заказчика.



## LGA0307 ИНДУКТИВНОСТИ, ЭЛЕКТРИЧЕСКИЕ ХАРАКТЕРИСТИКИ И УСЛОВИЯ ИСПЫТАНИЙ.

LGA0307	Индуктивность (мкГн)	Допуск	Q (min)	RDC (Ом) макс.	Тестовая частота (МГц)	SRF (МГц) мин.	Номинальный ток I <sub>DC</sub> (мА) макс.	
LGA0307-R22	0.22	M: ±20%	35	0.40	25.2	150	400	
LGA0307-R27	0.27			0.43			380	
LGA0307-R33	0.33			0.48			370	
LGA0307-R39	0.39			0.51			350	
LGA0307-R47	0.47			0.56			330	
LGA0307-R56	0.56		40	0.61			320	
LGA0307-R68	0.68			0.67			310	
LGA0307-R82	0.82			0.74			290	
LGA0307-1R0	1.0			0.80			270	
LGA0307-1R2	1.2			K: ±10%			50	0.90
LGA0307-1R5	1.5		1.0		131	250		
LGA0307-1R8	1.8		1.1		121	240		
LGA0307-2R2	2.2		1.2		110	230		
LGA0307-2R7	2.7		1.3		100	220		
LGA0307-3R3	3.3		1.4		94	210		
LGA0307-3R9	3.9		1.6		65	200		
LGA0307-4R7	4.7		1.7		56	190		
LGA0307-5R6	5.6		1.9		48	180		
LGA0307-6R8	6.8		2.0		37	175		
LGA0307-8R2	8.2		2.2		25	165		
LGA0307-100	10	2.5	21		160			
LGA0307-120	12	2.5	19		150			
LGA0307-150	15	2.8	17		145			
LGA0307-180	18	3.1	13		140			
LGA0307-220	22	3.4	9.6	130				
LGA0307-270	27	3.8	7.2	125				
LGA0307-330	33	4.1	6.3	120				
LGA0307-390	39	4.5	6.3	115				
LGA0307-470	47	4.9	6.3	110				
LGA0307-560	56	5.3	6.2	105				
LGA0307-680	68	5.8	5.7	100				
LGA0307-820	82	6.3	5.3	95				
LGA0307-101	100	7.0	4.8	90				
LGA0307-121	120	13.0	3.8	90				
LGA0307-151	150	15.0	3.5	85				
LGA0307-181	180	16.0	3.3	80				
LGA0307-221	220	17.0	3.0	75				
LGA0307-271	270	19.0	2.8	65				
LGA0307-331	330	20.0	2.6	60				
LGA0307-391	390	22.0	2.4	55				
LGA0307-471	470	24.0	2.25	55				
LGA0307-561	560	26.0	2.10	50				
LGA0307-681	680	28.0	1.95	45				
LGA0307-821	820	30.0	1.85	40				
LGA0307-102	1000	33.0	1.40	40				
Испытательное оборудование	HP4285A (HP4286A, HP4287A)			HP4338B		HM9461	HP42841A	
Температура окружающей среды	18~25°C							
Относительная влажность окружающего воздуха	45%~75%							

Продукты могут быть настроены в соответствии с требованиями заказчика.



## LGA0410 ИНДУКТИВНОСТИ, ЭЛЕКТРИЧЕСКИЕ ХАРАКТЕРИСТИКИ И УСЛОВИЯ ИСПЫТАНИЙ.

LGA0410	Индуктивность (мкГн)	Допуск	Q (min)	RDC (Ом) макс.	Тестовая частота (МГц)	SRF (МГц) мин.	Номинальный ток I <sub>DC</sub> (мА) макс.	
LGA0410-R22	0.22	M: ±20%	45	0.10	25.2	300	1400	
LGA0410-R27	0.27			0.11		270	1320	
LGA0410-R33	0.33			0.12		250	1280	
LGA0410-R39	0.39			0.13		230	1200	
LGA0410-R47	0.47			0.14		220	1150	
LGA0410-R56	0.56			0.15		200	1122	
LGA0410-R68	0.68			0.16		190	1030	
LGA0410-R82	0.82			0.17		172	980	
LGA0410-1R0	1.0			0.19		157	920	
LGA0410-1R2	1.2			50		0.21	7.96	144
LGA0410-1R5	1.5		0.23		131	830		
LGA0410-1R8	1.8		55	0.25	121	790		
LGA0410-2R2	2.2			0.28	110	750		
LGA0410-2R7	2.7		60	0.30	100	720		
LGA0410-3R3	3.3			0.34	94	670		
LGA0410-3R9	3.9		65	0.37	65	640		
LGA0410-4R7	4.7			0.39	56	620		
LGA0410-5R6	5.6		70	0.43	48	590		
LGA0410-6R8	6.8			0.48	37	550		
LGA0410-8R2	8.2		80	0.52	25	530		
LGA0410-100	10	0.58		21	500			
LGA0410-120	12	K: ±10%	50	0.63	2.52	19		480
LGA0410-150	15			0.72		17		460
LGA0410-180	18			0.77		13		430
LGA0410-220	22			0.84		9.6		410
LGA0410-270	27	55	0.94	7.2		390		
LGA0410-330	33		1.03	6.3		370		
LGA0410-390	39	50	1.12	6.3		350		
LGA0410-470	47		1.22	6.3		340		
LGA0410-560	56	40	1.34	6.2		320		
LGA0410-680	68		1.47	5.7		305		
LGA0410-820	82	35	1.62	5.3	290			
LGA0410-101	100		1.80	4.8	275			
LGA0410-121	120	55	3.70	0.796	3.8	185		
LGA0410-151	150		4.20		3.5	175		
LGA0410-181	180	50	4.60		3.3	165		
LGA0410-221	220		5.10		3.0	155		
LGA0410-271	270	65	5.80		2.8	145		
LGA0410-331	330		6.40		2.6	137		
LGA0410-391	390	70	7.00		2.4	133		
LGA0410-471	470		7.70		2.25	126		
LGA0410-561	560	60	8.50		2.10	120		
LGA0410-681	680		9.40		1.95	113		
LGA0410-821	820	55	10.50	1.85	105			
LGA0410-102	1000		14.00	1.40	100			
Испытательное оборудование	HP4285A (HP4286A, HP4287A)			HP4338B		HM9461	HP42841A	
Температура окружающей среды	18~25°C							
Относительная влажность окружающего воздуха	45%~75%							

Продукты могут быть настроены в соответствии с требованиями заказчика.

**LGA0510 ИНДУКТИВНОСТИ, ЭЛЕКТРИЧЕСКИЕ ХАРАКТЕРИСТИКИ И УСЛОВИЯ ИСПЫТАНИЙ.**

LGA0510	Индуктивность (мкГн)	Допуск	Q (min)	RDC (Ом) макс.	Тестовая частота (МГц)	SRF (МГц) мин.	Номинальный ток I <sub>DC</sub> (мА) макс.	
LGA0510-471	470	M: ±20%	60	7.70	0.796	1.9	126	
LGA0510-561	560		50	8.50		1.8	120	
LGA0510-681	680		55	9.00		1.5	113	
LGA0510-821	820		45	10.5		1.2	105	
LGA0510-102	1000		45	14.0		1.0	100	
LGA0510-122	1200		40	16.9	0.95	95		
LGA0510-152	1500		40	21.6	0.90	90		
LGA0510-182	1800		40	24.0	0.85	85		
LGA0510-222	2200		K: ±10%	40	34.7	0.252	0.80	80
LGA0510-272	2700			40	40.0		0.75	75
LGA0510-332	3300	40		59.5	0.70		62	
LGA0510-392	3900	J: ±5%		40	66.0		0.65	59
LGA0510-472	4700			40	74.0		0.60	55
LGA0510-562	5600		30	80.0	0.50		40	
LGA0510-682	6800	30	85.0	0.45	35			
LGA0510-822	8200	30	95.0	0.40	30			
LGA0510-103	10000	20	105.0	0.0796	0.35		25	
Испытательное оборудование	HP4285A (HP4286A, HP4287A)			HP4338B			HM9461	HP42841A
Температура окружающей среды	18~25°C							
Относительная влажность окружающего воздуха	45%~75%							

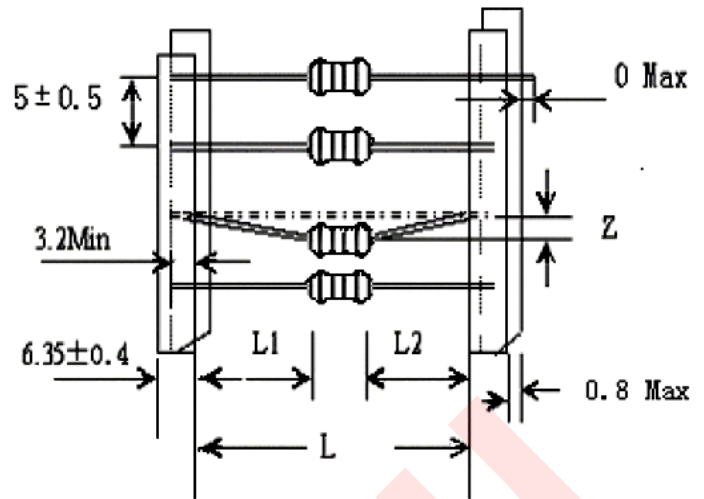
Продукты могут быть настроены в соответствии с требованиями заказчика.



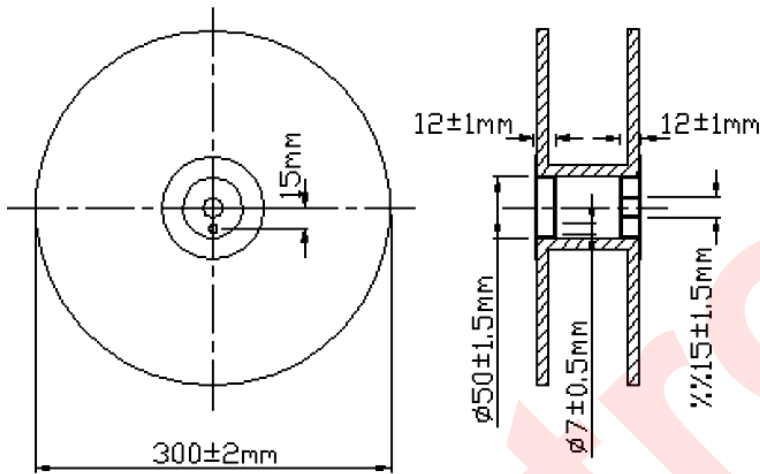
5. УПАКОВКА:

■ Размеры ленты (мм)

Тип ленты	L	Z	L1-L2
Ширина ленты 26 мм	$26 \pm 1.0$	0.8 макс.	1.0 макс.
Ширина ленты 52 мм	$52^{+2.0}_{-1.0}$	1.2 макс.	

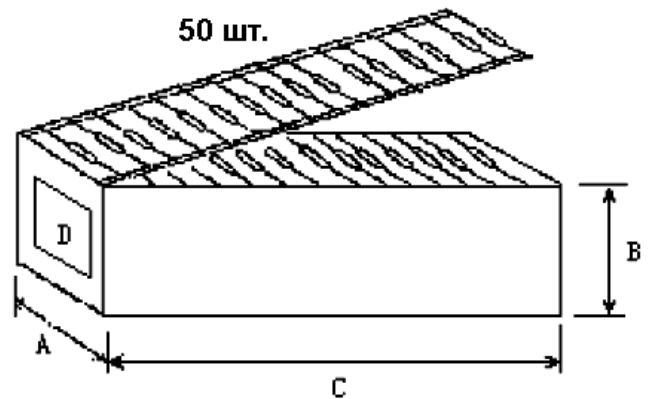


■ Размеры катушки для ленты (мм)



■ Размеры коробки для ленты

Тип ленты	Размеры (±5 мм)		
	A	B	C
52	75	82	260
26	50	82	260



■ Количество в упаковке

Тип упаковки	Лента в коробке	Лента на катушке	Россыпью
Количество	2000	2000	1000

Упаковка согласно требованию клиента.